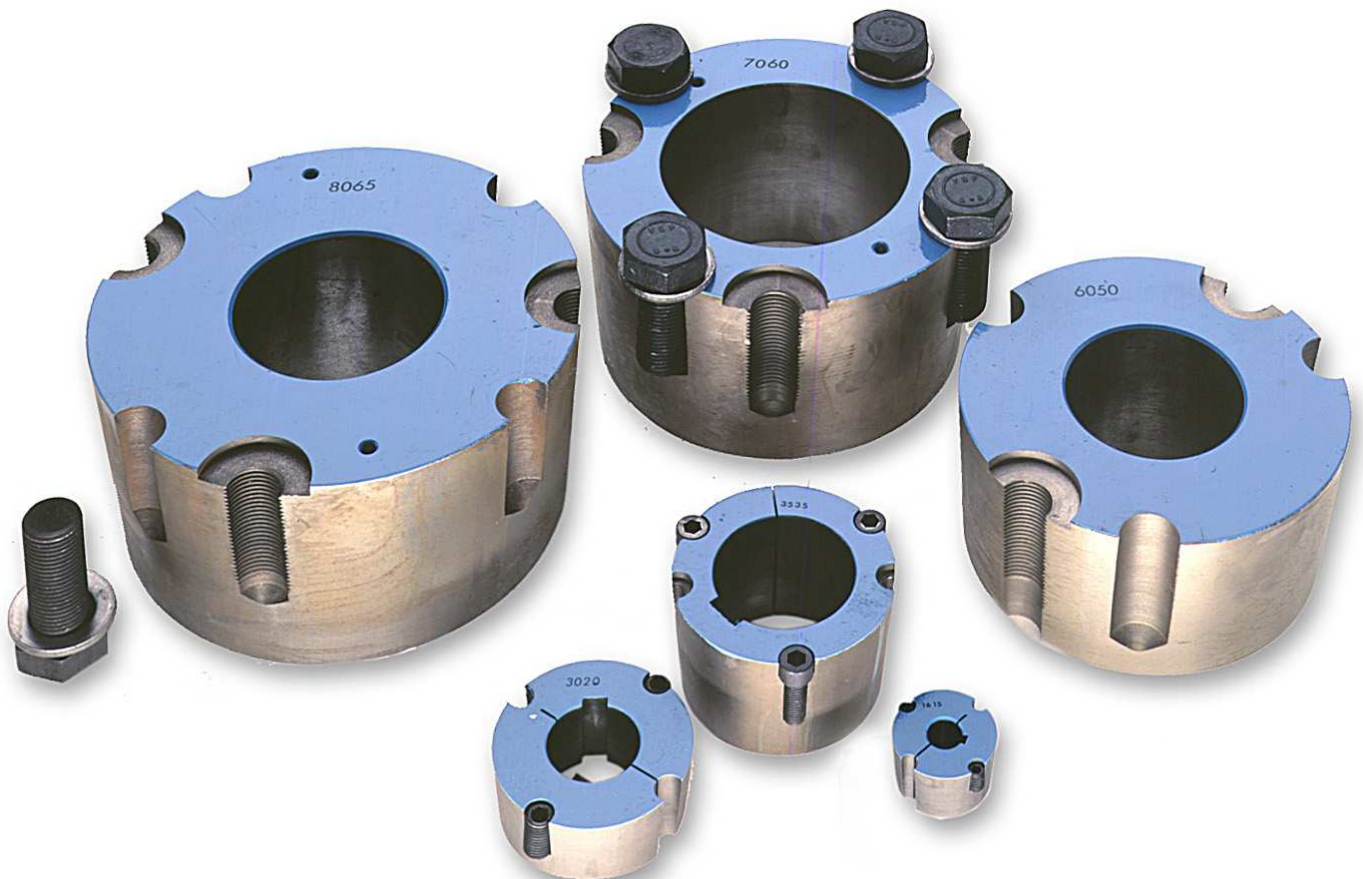




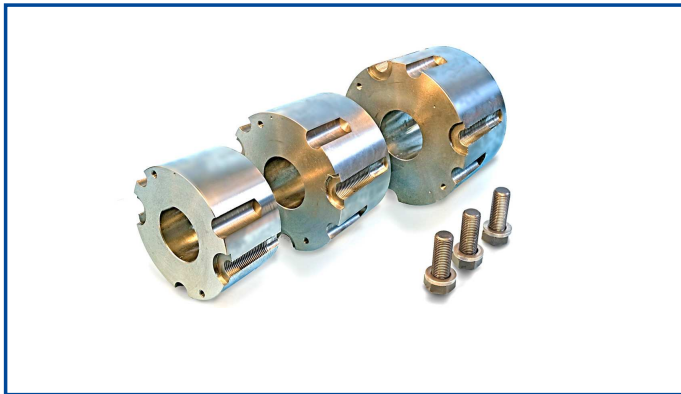
**ANTRIEBSELEMENTE**

**Taper lock bushes**

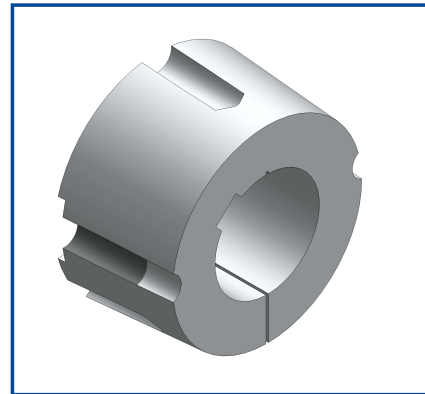


# Taper lock bushes

- Product range available ex warehouse (bush no. 1008 to 5050)
- Spezial size (6050 to 10085)
- Keyway according to DIN 6885 / DIN 6886
- Special implementation possibly (metrical thread)
- Simple mounting / dismantling
- Bores also in inch dimensions available



TL-bushes



CAD Model

Size	Finish bore Ø															bush length				
	mm																mm			
1008	10	11	12	14	16	18	19	20	22	24*	25*					23				
1108	10	11	12	14	16	18	19	20	22	24	25	28*				23				
1210	11	12	14	16	18	19	20	22	24	25	28	30	32			26				
1610	14	16	18	19	20	22	24	25	28	30	32	35	38	40	42*	26				
1615	14	16	18	19	20	22	24	25	28	30	32	35	38	40	42*	39				
2012	14	16	18	19	20	22	24	25	28	30	32	35	38	40	42	45	48	50	33	
2517	16	18	19	20	22	24	25	28	30	32	35	38	40	42	45	48	50	55	60	46
3020	25	28	30	32	35	38	40	42	45	48	50	55	60	65	70	75				52
3030	35	38	40	42	45	48	50	55	60	65	70	75						76		
3535	35	38	40	42	45	48	50	55	60	65	70	75	80	85	90					89
4040	40	42	45	48	50	55	60	65	70	75	80	85	90	95	100					102
4545	55	60	65	70	75	80	85	90	95	100	105	110						114		
5050	70	75	80	85	90	95	100	105	110	115	120	125							127	
6050 **	100	105	110	115	120	125	130	135	140	145	150							127		
7060 **	110	115	120	125	130	135	140	145	150	155	165	170						153		
8065 **	110	115	120	125	130	135	140	145	150	155	165	170	175	180	185	190	195	200	165	
10085 **	150	155	165	170	175	180	185	190	195	200	....	250							216	

\*with flat keyways

\*\* Special implementation metrical thread

Bore ø	groove width	keyway depth	
		above	to
10	12	4	D + 1,8
12	17	5	D + 2,3
17	22	6	D + 2,8
22	30	8	D + 3,3
30	38	10	D + 3,3
38	44	12	D + 3,3
45	50	14	D + 3,8
51	58	16	D + 4,3
59	65	18	D + 4,4
66	75	20	D + 4,9
76	85	22	D + 5,4
86	95	25	D + 5,4
96	110	28	D + 6,4
11	130	32	D + 7,4
24*	8		D + 1,3
25*	8		D + 1,3
28*	8		D + 1,3
42*	12		D + 2,2

Boretable

Keyways