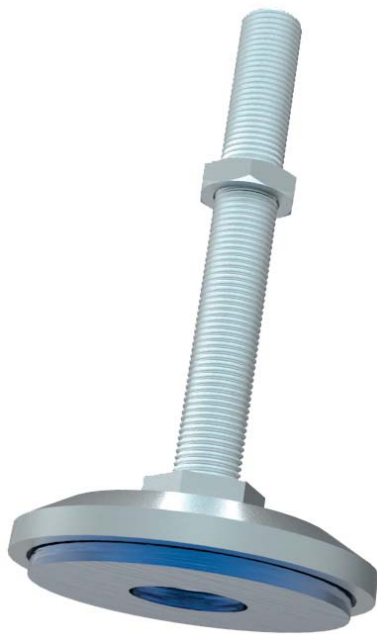


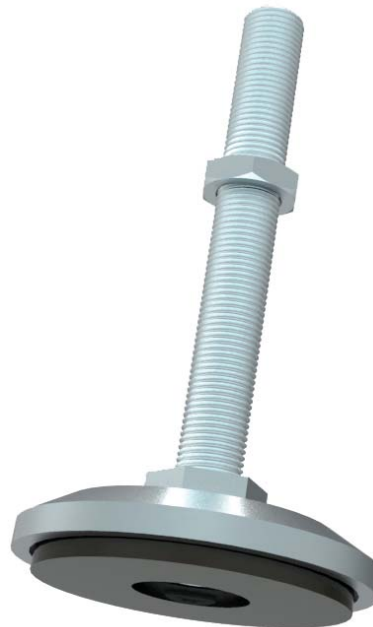


ANTRIEBSELEMENTE

Maschinenfüße



G1/GN1
Sylomer-Dämpfplatte



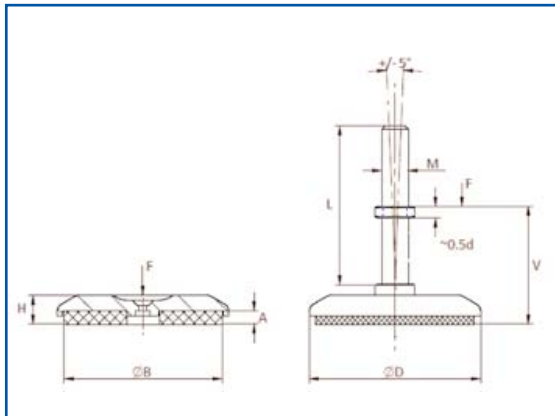
G2/GN2
NBR-Dämpfplatte



K1/KN1/K2/KN2
Rostbeständige
Dämpfplatte

Maschinenfüße/Schwingungsdämpfer

- Dämpft Stöße und Vibrationen
- Stufenlose Nivellierung
- Unebenheiten von $\pm 5^\circ$ kompensierbar
- Hohe Belastbarkeit der Dämpfer
- Universell einsetzbar
- Wärme- und ölbeständig (Typ K)



- Aluminium-Gussdeckel mit aufgeklebter Dämpfplatte
- Sylomer-Dämpfplatte/NBR-Dämpfplatte/rostbeständige Dämpfplatte

Technische Daten

Beispiel: Sylomer-Dämpfplatte

Typ type	Art.-Nr. art. no.	Last load		Eigen- frequenz f_e natural frequency f_e		Last load	ϕD [mm]	M [mm]	L [mm]	V [mm]	H [mm]	A [mm]	ϕB [mm]	Gewicht weight [kg]
		F_{stat} [dN (kg)]	F_{stat} [Hz]	F_{dyn} [g]										
G1 - 80	250 100 80	50-250	26-15	1,75	80	-	-	-	18	10	~70	0,13		
G1 - 130	250 101 30	150-800	26-15	1,75	130	-	-	-	22	10	~120	0,47		
GN1 - 80 M12 x 80	251 100 80	50-250	26-15	1,75	80	M12	80	32-90	18	10	~70	0,21		
GN1 - 80 M16 x 120	251 100 81	50-250	26-15	1,75	80	M16	120	38-129	18	10	~70	0,35		
GN1 - 130 M20 x 120	251 101 30	150-800	26-15	1,75	130	M20	120	45-129	22	10	~120	0,81		

Weitere Artikel auf Anfrage oder unter www.luetgert-antriebe.de



Lütgert & Co. GmbH
Friedrichsdorfer Straße 48
D-33335 Gütersloh

Tel. +495241/7407-0
vertrieb@luetgert-antriebe.de
www.luetgert-antriebe.de